

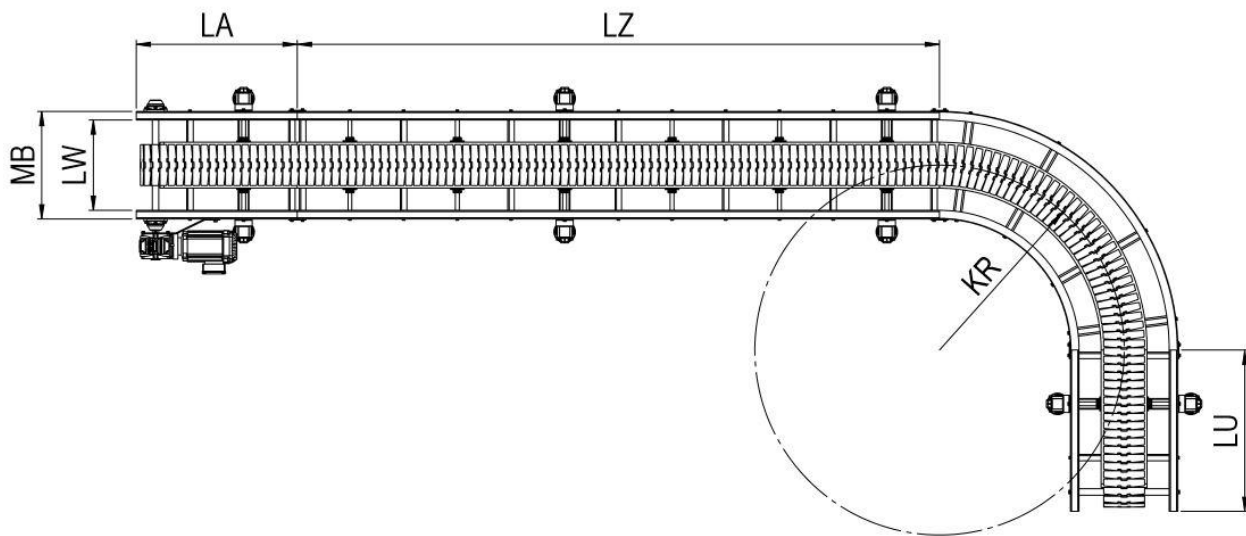
KASTENTRANSPORT KT101

Dieses Transportsystem ist modular aufgebaut und dient dem Leerkasten-, Leergut- und Vollguttransport für Kunststoffkästen in Mehrweg-Verpackungslinien. Die Scharnierbandbahnen sind kurvengängig, erlauben längere Bahneinheiten mit einem Antrieb und gewährleisten durch einen mittleren Kettenstrang und zwei seitliche, äußere Bodenführungen als Gleitschienen einen sicheren, lärmarmen Transport der Gebinde. Grundsätzlich werden die Module in Edelstahlausführung geliefert.



STORCON SCHARNIERBANDFÖRDERER

Abmessungen



Modulbreite MB [mm]:	500, 400
Lichte Weite LW [mm]:	420, 320, weitere auf Anfrage
Länge Antriebsmodul LA [mm]:	750
Länge Umlenkmodul LU [mm]:	750
Länge Zwischenmodul LZ [mm]:	Max. 2990
Kurvenradius KR [mm]:	860
Förderhöhe AH [mm]:	Min. 430

STORCON SCHARNIERBANDFÖRDERER

Technische Daten

Allgemein

Max. Traglast [kN/m]:	0,7
Ausführung:	Edelstahlausführung
Umgebungstemperatur:	+5 °C bis +45 °C (nicht kondensierend)

Antrieb

Leistung [kW]:	0,55 – 1,5
Internationale Wirkungsgradklasse:	IE3 – Premium Efficiency
Motortyp:	Getriebemotor
Hersteller:	SEW Eurodrive
Farbe:	Standard RAL 7031 (blaugrau), weitere auf Anfrage
Schutzart:	IP 55

Scharnierbandkette

Kettenbreite [mm]:	190,5
Teilung [mm]:	38,1
Material:	Cr-Ni-Stahl, Hinweis: gummierte Stahlketten sind optional möglich

Magnetkurve

Kurvenwinkelwinkel [°]:	15, 30, 45, 60, 75, 90
Kurvenradius [mm]:	860

Bahngerüst

Materialstärke [mm]:	2,5
Material:	Edelstahl