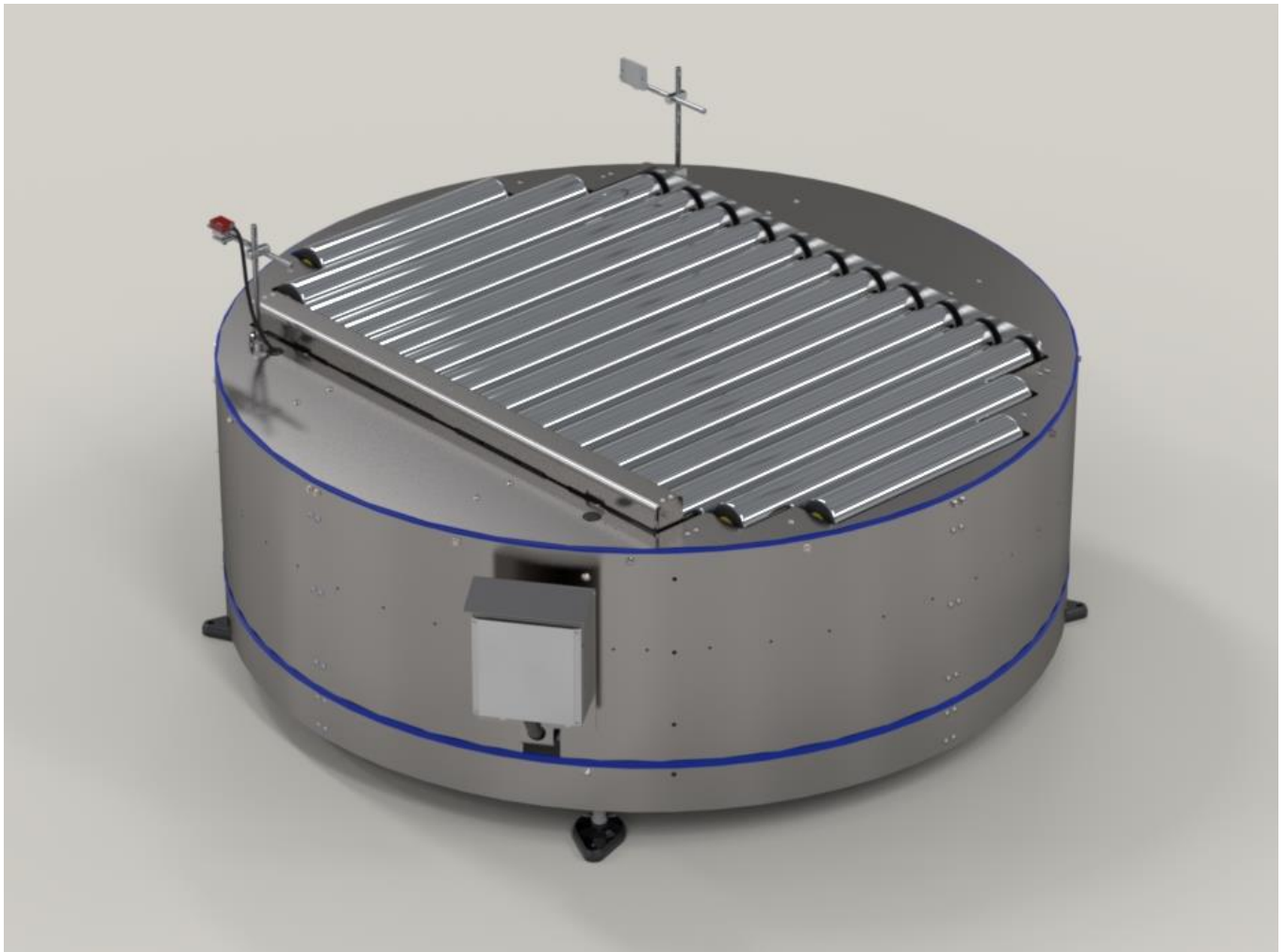


STORCON DREHSEGMENT MIT ROLLENFÖRDERER

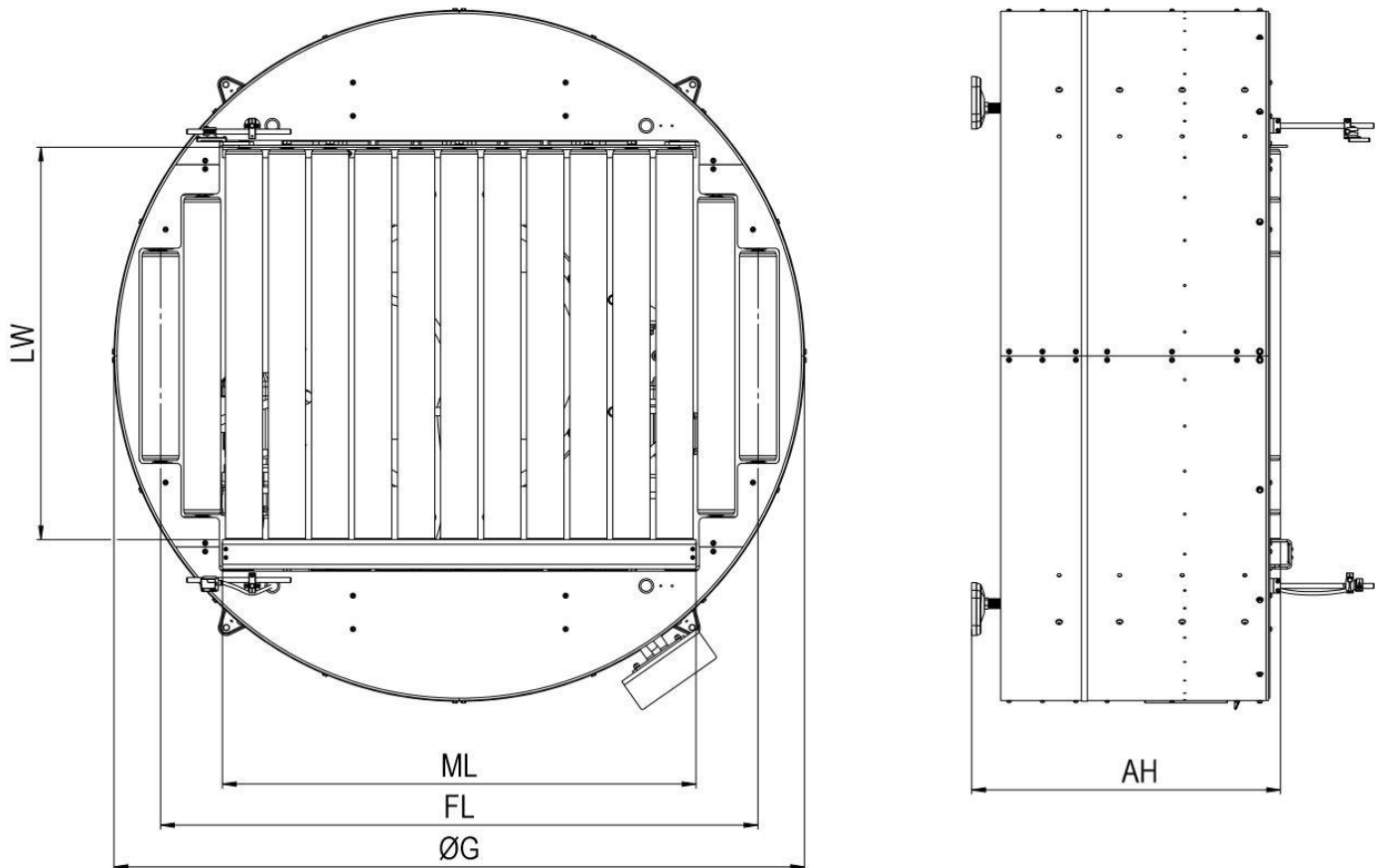
DREHSEGMENT MIT ROLLENFÖRDERER DR101

Das Drehsegment dient zum Richtungswechsel bzw. zur Drehung von vollen und leeren Paletten im Längslauf. Die Drehung kann zwischen 0° und 270° betragen. Die Drehbewegung erfolgt über ein direkt auf die Motorwelle gesetztes Zahnrad, das über einen verschleißarmen Zahnkranz den Drehwinkel ausführt.



STORCON DREHSEGMENT MIT ROLLENFÖRDERER

Abmessungen



Modullänge ML [mm]:	1135,2
Förderlänge FL [mm]:	1432
Gesamtdurchmesser ØG [mm]:	1655
Lichte Weite LW [mm]:	940
Förderhöhe AH [mm]:	500 – 1050
Rollenteilung TLG [mm]:	103,2

STORCON DREHSEGMENT MIT ROLLENFÖRDERER

Technische Daten

Allgemein

Max. Traglast [kN/m]:	10
Max. Fördergeschwindigkeit [m/s]:	0,4
Drehgeschwindigkeit [s/90°]	≥ 7,5
Förderwinkel [°]	15 - 270
Farbe (Standard):	Pulverbeschichtet, alle RAL Farben möglich. Hinweis: Edelstahlausführung ist optional möglich
Umgebungstemperatur:	+5 °C bis +45 °C (nicht kondensierend) Hinweis: Tiefkühlanwendungen sind optional möglich

Antrieb Rollenförderer

Leistung [kW]:	0,55
Internationale Wirkungsgradklasse:	IE3 – Premium Efficiency
Motortyp:	Getriebemotor
Hersteller:	SEW Eurodrive
Farbe:	Standard RAL 7031 (blaugrau), weitere auf Anfrage
Schutzart:	IP 55

Antrieb Drehbewegung

Leistung [kW]:	0,25
Internationale Wirkungsgradklasse:	IE3 – Premium Efficiency
Motortyp:	Getriebemotor
Hersteller:	SEW Eurodrive
Farbe:	Standard RAL 7031 (blaugrau), weitere auf Anfrage
Schutzart:	IP 55

Tragrollen

Durchmesser [mm]:	89
Wandstärke [mm]:	3
Kettenrad:	Z15
Material:	Stahl, verzinkt

Bahngerüst

Materialstärke [mm]:	5
Material:	Stahl, pulverbeschichtet