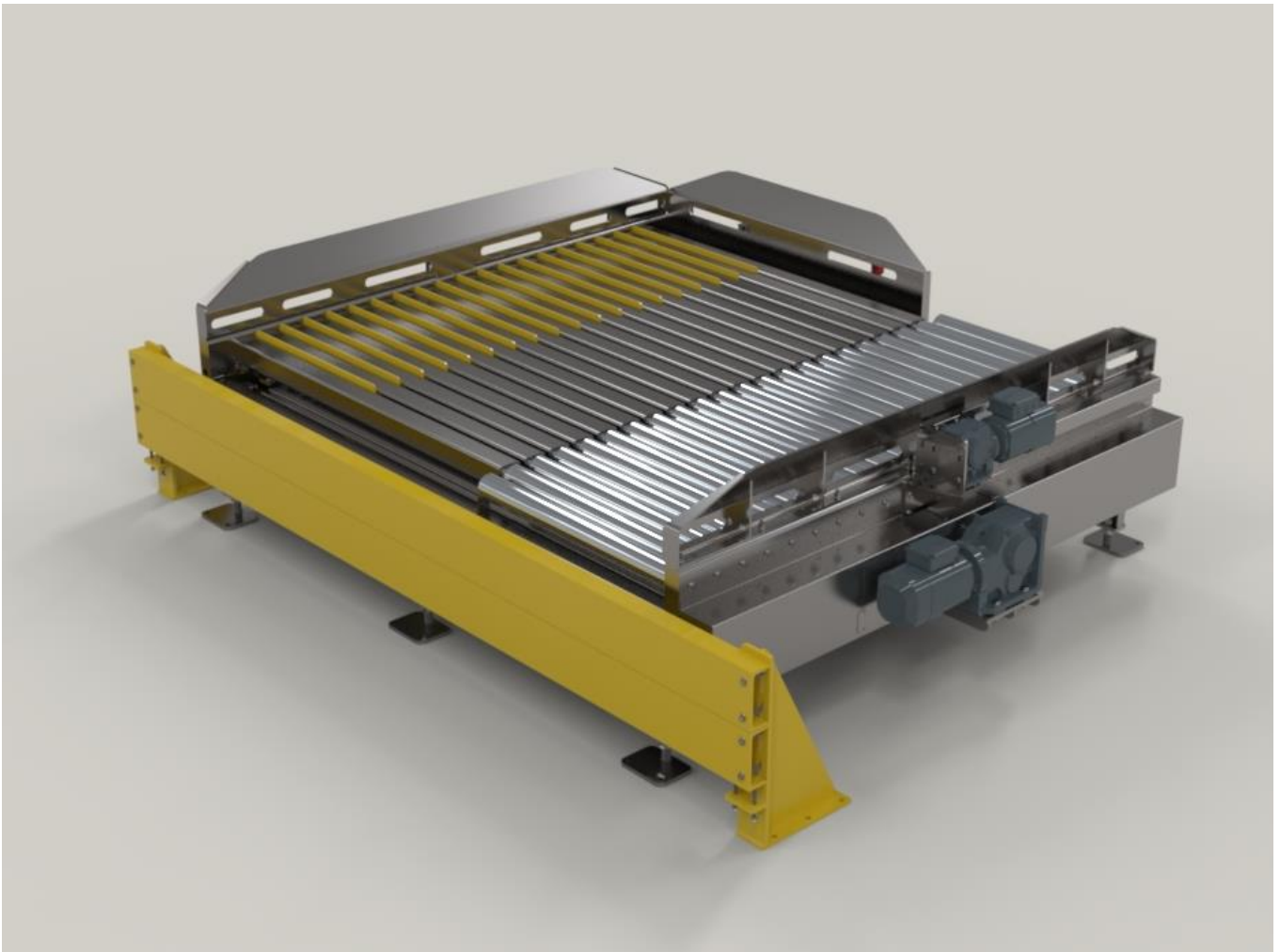


STORCON 6-FACH PALETTENAUFGABE & -ABGABE

6-FACH PALETTENAUFGABE UND -ABGABE PA101

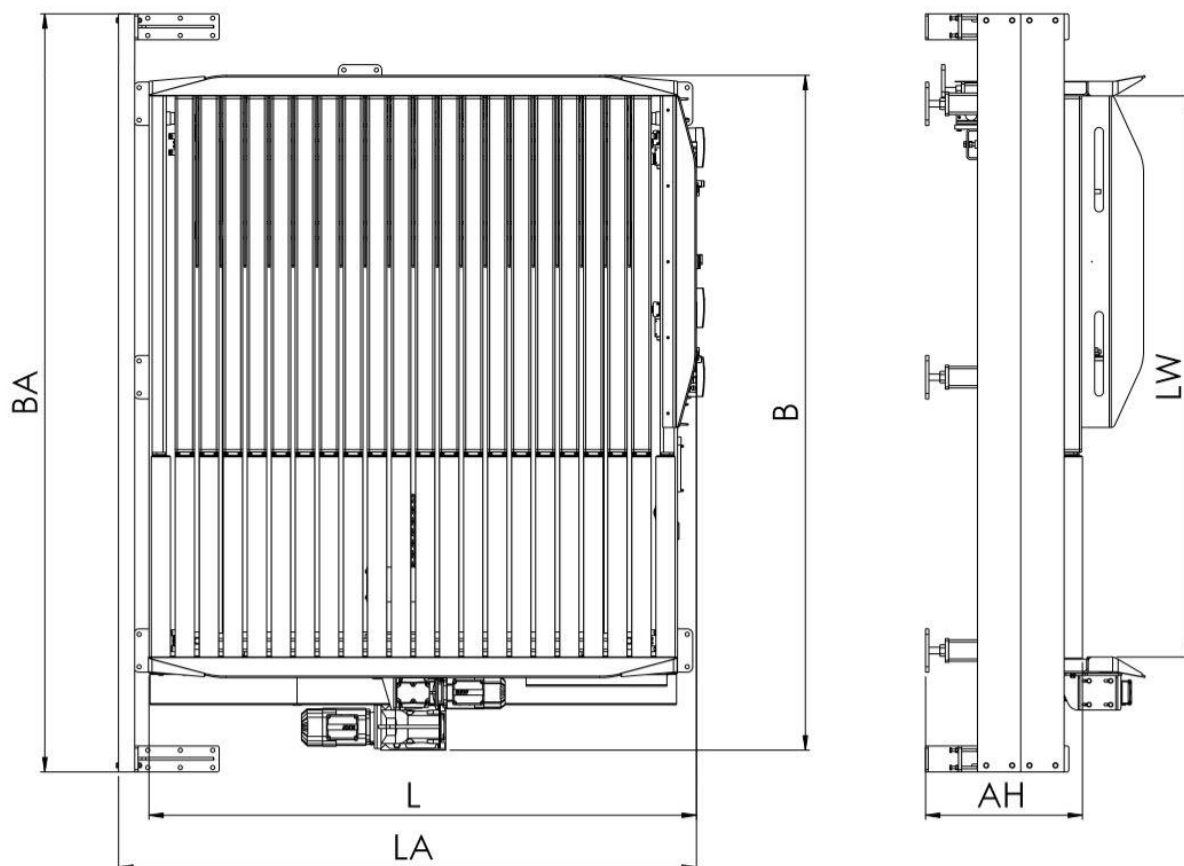
Die 6-fach Palettenaufgabe & -abgabe dient dem Aufgeben und Abgeben von bis zu sechs EURO-Paletten (1200 mm x 800 mm) oder bis zu zwölf Halbpaletten (600 mm x 800 mm).

- Aufgabe:**
- Reihenweise Vereinzelung einer Palettenformation durch anhebbaren und querverfahrbaren Hubrechen
 - Abförderung durch integrierten Rollenförderer
- Abgabe:**
- Zuförderung der Paletten über integrierten Rollenförderer
 - Reihenweise Pulkbildung durch anhebbaren und querverfahrbaren Hubrechen



STORCON 6-FACH PALETTENAUFGABE & -ABGABE

Abmessungen



Länge ohne Anfahrerschutz L [mm]:	2522
Länge mit Anfahrerschutz LA [mm]:	Min. 2670
Breite B [mm]:	3116
Breite BA [mm]:	3500
Lichte Weite LW [mm]:	2590
Förderhöhe AH [mm]:	600 – 1050
Rollenteilung TLG [mm]:	111

Technische Daten

Allgemein

Max. Traglast [kN/Stellplatz (1200x800mm)]:	10
Max. Fördergeschwindigkeit [m/s]:	0,4
Max. Durchsatz [Paletten/h]:	200
Farbe (Standard):	Pulverbeschichtet, alle RAL Farben möglich. Hinweis: Edelstahlausführung ist optional möglich
Umgebungstemperatur:	-15 °C bis +45 °C (nicht kondensierend)

Antrieb Rollenförderer

Leistung [kW]:	0,75
Internationale Wirkungsgradklasse:	IE3 – Premium Efficiency
Motortyp:	Getriebemotor
Hersteller:	SEW Eurodrive
Farbe:	Standard RAL 7031 (blaugrau), weitere auf Anfrage
Schutzart:	IP 55

Antrieb Querverfahrwagen

Leistung [kW]:	0,37
Internationale Wirkungsgradklasse:	IE3 – Premium Efficiency
Motortyp:	Getriebemotor
Hersteller:	SEW Eurodrive
Farbe:	Standard RAL 7031 (blaugrau), weitere auf Anfrage
Schutzart:	IP 55

STORCON 6-FACH PALETTENAUFGABE & -ABGABE

Antrieb Hub

Leistung [kW]:	1,5
Internationale Wirkungsgradklasse:	IE3 – Premium Efficiency
Motortyp:	Getriebemotor
Hersteller:	SEW Eurodrive
Farbe:	Standard RAL 7031 (blaugrau), weitere auf Anfrage
Schutzart:	IP 55

Tragrollen

Durchmesser [mm]:	89
Wandstärke [mm]:	3
Kettenrad:	Z15
Antriebsübertragung:	Kette 10B-1, Rolle zu Rolle
Material:	Stahl, verzinkt

Sensoren

Standard-Sensoren optisch:	Leuze
Standard-Sensoren induktiv:	IFM

STORCON 4-FACH PALETTENAUFGABE & -ABGABE

4-FACH PALETTENAUFGABE UND –ABGABE PA201

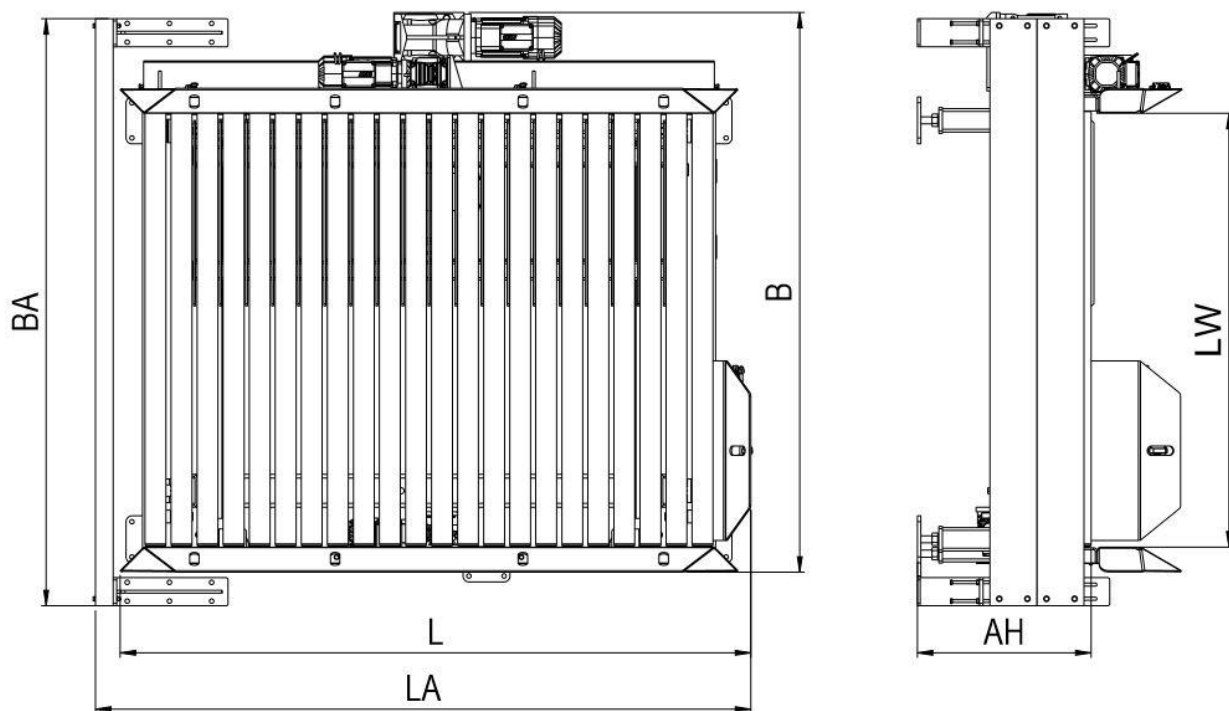
Die 4-fach Palettenaufgabe & -abgabe dient dem Aufgeben und Abgeben von bis zu vier EURO-Paletten (1200 mm x 800 mm) oder bis zu 8 Halbpaletten (600 mm x 800 mm).

- Aufgabe:**
- Reihenweise Vereinzelung einer Palettenformation durch anhebbaren und querverfahrbaren Hubrechen
 - Abförderung durch integrierten Rollenförderer
- Abgabe:**
- Zuförderung der Paletten über integrierten Rollenförderer
 - Reihenweise Pulkbildung durch anhebbaren und querverfahrbaren Hubrechen



STORCON 4-FACH PALETTENAUFGABE & -ABGABE

Abmessungen



Länge ohne Anfahrerschutz L [mm]:	2687
Länge mit Anfahrerschutz LA [mm]:	Min. 2792
Breite B [mm]:	2384
Breite BA [mm]:	2500
Lichte Weite LW [mm]:	1850
Förderhöhe AH [mm]:	550 – 1050
Rollenteilung TLG [mm]:	111

Technische Daten

Allgemein

Max. Traglast [kN/Stellplatz (1200x800mm)]:	10
Max. Fördergeschwindigkeit [m/s]:	0,4
Max. Durchsatz [Paletten/h]:	200
Farbe (Standard):	Pulverbeschichtet, alle RAL Farben möglich. Hinweis: Edelstahlausführung ist optional möglich
Umgebungstemperatur:	-15 °C bis +45 °C (nicht kondensierend)

Antrieb Rollenförderer

Leistung [kW]:	0,75
Internationale Wirkungsgradklasse:	IE3 – Premium Efficiency
Motortyp:	Getriebemotor
Hersteller:	SEW Eurodrive
Farbe:	Standard RAL 7031 (blaugrau), weitere auf Anfrage
Schutzart:	IP 55

Antrieb Querverfahrwagen

Leistung [kW]:	0,37
Internationale Wirkungsgradklasse:	IE3 – Premium Efficiency
Motortyp:	Getriebemotor
Hersteller:	SEW Eurodrive
Farbe:	Standard RAL 7031 (blaugrau), weitere auf Anfrage
Schutzart:	IP 55

STORCON 4-FACH PALETTENAUFGABE & -ABGABE

Antrieb Hub

Leistung [kW]:	1,5
Internationale Wirkungsgradklasse:	IE3 – Premium Efficiency
Motortyp:	Getriebemotor
Hersteller:	SEW Eurodrive
Farbe:	Standard RAL 7031 (blaugrau), weitere auf Anfrage
Schutzart:	IP 55

Tragrollen

Durchmesser [mm]:	89
Wandstärke [mm]:	3
Kettenrad:	Z15
Antriebsübertragung:	Kette 10B-1, Rolle zu Rolle
Material:	Stahl, verzinkt

Sensoren

Standard-Sensoren optisch:	Leuze
Standard-Sensoren induktiv:	IFM

STORCON 2-FACH PALETTENAUFGABE & -ABGABE

2-FACH PALETTENAUFGABE UND –ABGABE PA301

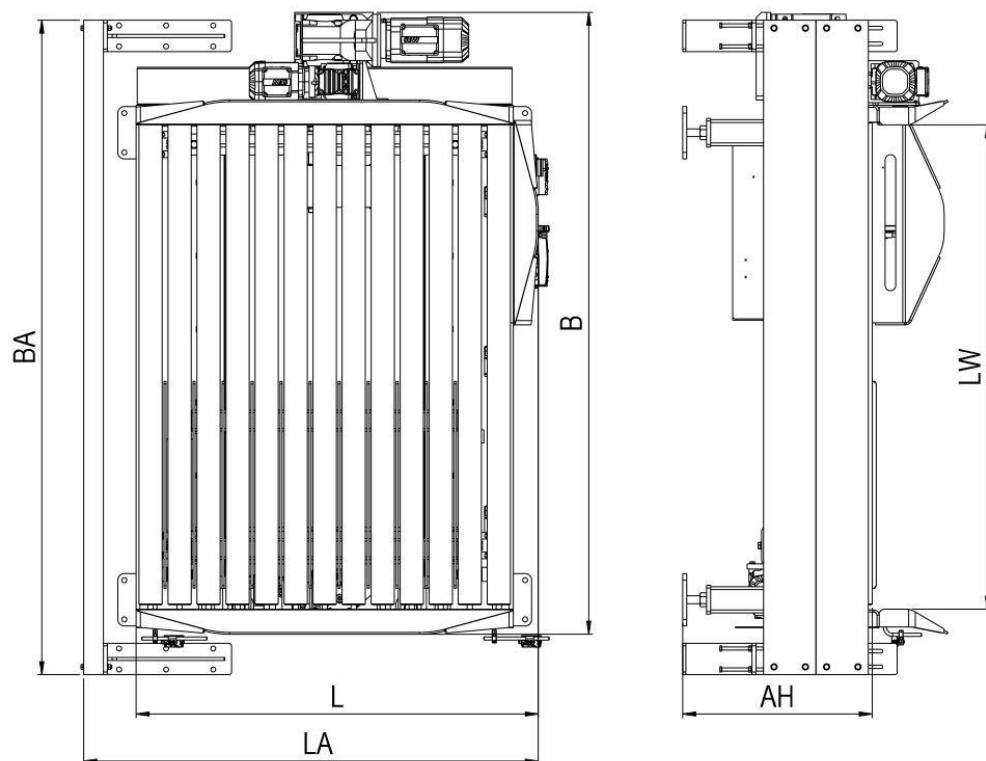
Die 2-fach Palettenaufgabe & -abgabe dient dem Aufgeben und Abgeben von bis zu zwei EURO-Paletten (1200 mm x 800 mm) oder bis zu 4 Halbpaletten (600 mm x 800 mm).

- Aufgabe:**
- Vereinzelung einer Palettenformation durch anhebbaren und querverfahrbaren Hubrechen
 - Abförderung durch integrierten Rollenförderer
- Abgabe:**
- Zuförderung der Paletten über integrierten Rollenförderer
 - Pulkbildung durch anhebbaren und querverfahrbaren Hubrechen



STORCON 2-FACH PALETTENAUFGABE & -ABGABE

Abmessungen



Länge ohne Anfahrerschutz L [mm]:	1539
Länge mit Anfahrerschutz LA [mm]:	Min. 1740
Breite B [mm]:	2384
Breite BA [mm]:	2500
Lichte Weite LW [mm]:	1850
Förderhöhe AH [mm]:	550 – 1050
Rollenteilung TLG [mm]:	111

Technische Daten

Allgemein

Max. Traglast [kN/Stellplatz (1200x800mm)]:	10
Max. Fördergeschwindigkeit [m/s]:	0,4
Max. Durchsatz [Paletten/h]:	100
Farbe (Standard):	Pulverbeschichtet, alle RAL Farben möglich. Hinweis: Edelstahlausführung ist optional möglich
Umgebungstemperatur:	-15 °C bis +45 °C (nicht kondensierend)

Antrieb Rollenförderer

Leistung [kW]:	0,75
Internationale Wirkungsgradklasse:	IE3 – Premium Efficiency
Motortyp:	Getriebemotor
Hersteller:	SEW Eurodrive
Farbe:	Standard RAL 7031 (blaugrau), weitere auf Anfrage
Schutzart:	IP 55

Antrieb Querverfahrwagen

Leistung [kW]:	0,37
Internationale Wirkungsgradklasse:	IE3 – Premium Efficiency
Motortyp:	Getriebemotor
Hersteller:	SEW Eurodrive
Farbe:	Standard RAL 7031 (blaugrau), weitere auf Anfrage
Schutzart:	IP 55

STORCON 2-FACH PALETTENAUFGABE & -ABGABE

Antrieb Hub

Leistung [kW]:	1,5
Internationale Wirkungsgradklasse:	IE3 – Premium Efficiency
Motortyp:	Getriebemotor
Hersteller:	SEW Eurodrive
Farbe:	Standard RAL 7031 (blaugrau), weitere auf Anfrage
Schutzart:	IP 55

Tragrollen

Durchmesser [mm]:	89
Wandstärke [mm]:	3
Kettenrad:	Z15
Antriebsübertragung:	Kette 10B-1, Rolle zu Rolle
Material:	Stahl, verzinkt

Sensoren

Standard-Sensoren optisch:	Leuze
Standard-Sensoren induktiv:	IFM